



ООО «ЭЛТИКОН»

Тел/Факс: +375(17)258-6333

E-mail: com@elticon.ru

STB16

Клеммный соединитель

Паспорт
STB16.110 ПС

Заводской № _____

Настоящий паспорт удостоверяет гарантированные предприятием – изготовителем основные параметры и характеристики клеммного соединителя STB16, требуемые в эксплуатации.

1. Назначение

Клеммный соединитель STB16 предназначен для ввода дискретных сигналов 24V постоянного тока. Модуль имеет индикацию состояния входов, используется совместно с модулями СА241, СА172 и подключается к ним кабелем СМА-16.

2. Основные технические данные и характеристики

№	Наименование	Требуемое значение
1.	Напряжение питания (Еп), V, постоянного тока	16...32
2.	Входное напряжения срабатывания канала, V, постоянного тока	15...30
3.	Входное напряжения отключения канала, V, постоянного тока	-30...5
4.	Количество каналов, шт	12
5.	Габаритные размеры модуля, мм ³	65x44x30
6.	Температура окружающего воздуха при эксплуатации, °С	-40... +85

3. Комплект поставки:

- модуль STB16 – 1 шт.

4. Маркировка цепей и схема подключения

Обозначение клеммника	Обозначение клеммы	Назначение
ХТ2	+E	«+» питания
ХТ2	0V	«-» питания
ХТ1	1	Дискретный вход 1-го канала
ХТ1	2	Дискретный вход 2-го канала
ХТ1	3	Дискретный вход 3-го канала
ХТ1	4	Дискретный вход 4-го канала
ХТ1	5	Дискретный вход 5-го канала
ХТ1	6	Дискретный вход 6-го канала
ХТ1	7	Дискретный вход 7-го канала
ХТ1	8	Дискретный вход 8-го канала
ХТ1	9	Дискретный вход 9-го канала
ХТ1	10	Дискретный вход 10-го канала
ХТ1	11	Дискретный вход 11-го канала
ХТ1	12	Дискретный вход 12-го канала

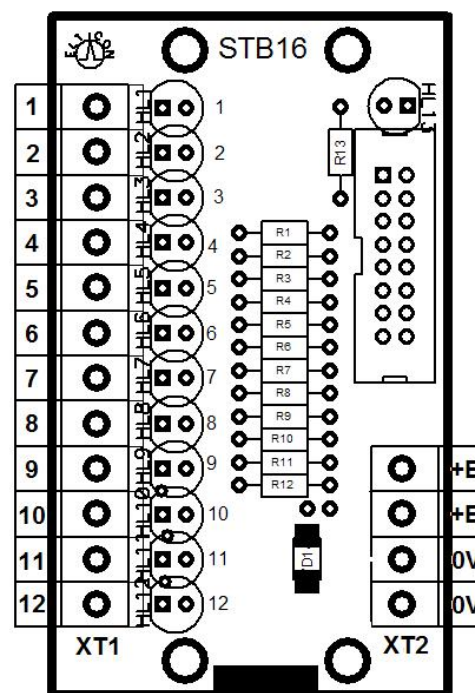
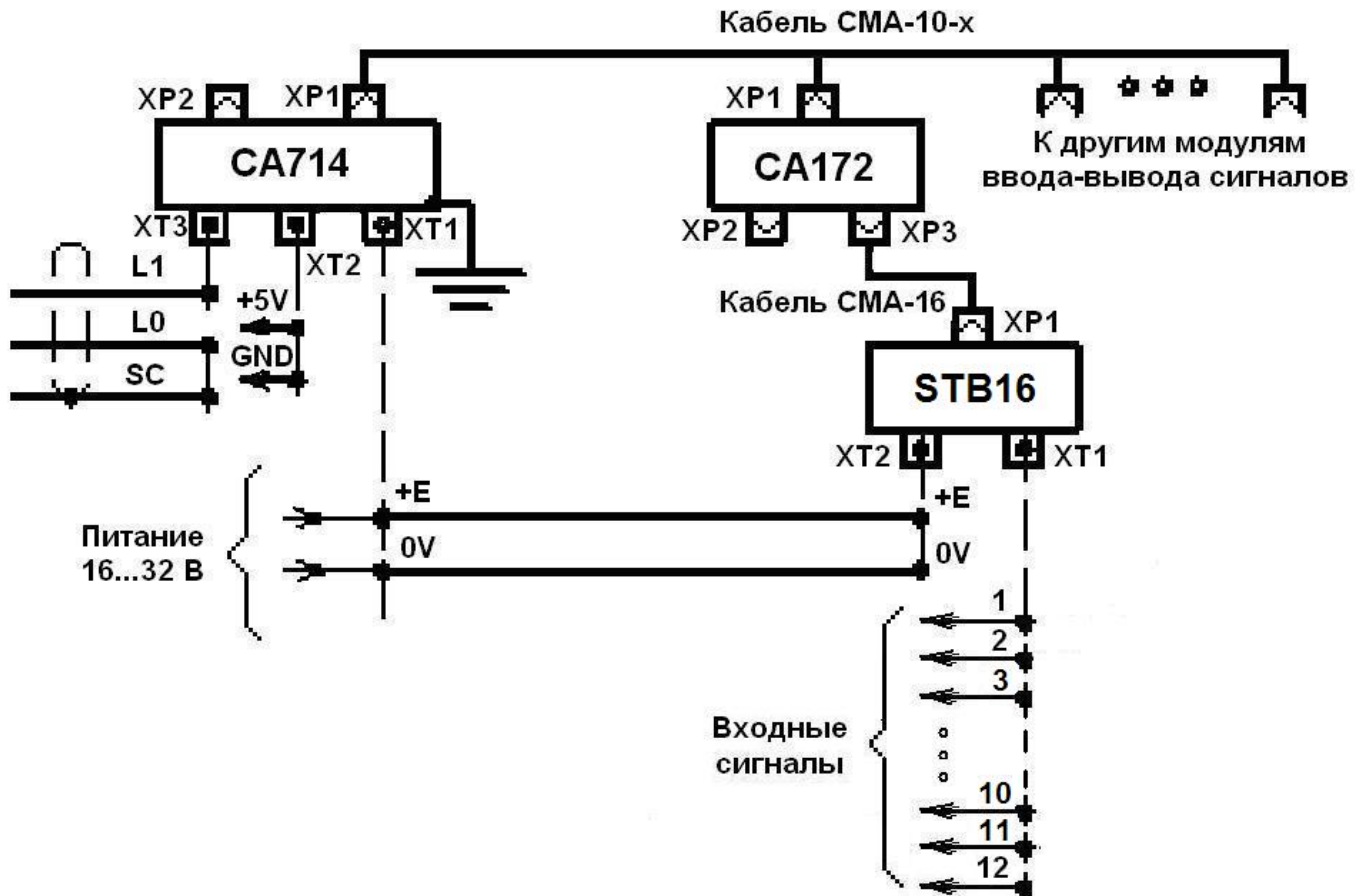


Схема подключения:



5. Гарантии предприятия изготовителя

Предприятие изготовитель гарантирует соответствие клеммного соединителя STB16 требованиям настоящего паспорта при соблюдении потребителем условий эксплуатации.

Гарантийный срок эксплуатации двадцать четыре месяца с момента отгрузки изделия заказчику.

В случае выхода клеммного соединителя STB16 из строя в период гарантийного срока эксплуатации предприятие – изготовитель производит его замену.

6. Свидетельство о приемке

Клеммный соединитель STB16 с заводским номером № _____ соответствует конструкторской документации, ТУ РБ 100220005.001-2002 и признан годным к эксплуатации.

Дата выпуска:

Дата ввода отгрузки:

Начальник ОТК

7. Сведения о рекламациях

Дата рекламации	Краткое содержание рекламации	Принятые меры