



ООО «ЭЛТИКОН»

Тел/Факс: +375 (17)258-6333

E-mail: com@elticon.ru

STB318

Клеммный соединитель

Паспорт
STB318.110 ПС

Настоящий паспорт удостоверяет гарантированные предприятием – изготовителем основные параметры и характеристики клеммного соединителя STB318, требуемые в эксплуатации.

1. Назначение

Клеммный соединитель STB318 предназначен для ввода аналоговых сигналов (8 каналов с дифференциальными входами, джамперы поканальной настройки) постоянного тока. Модуль используется совместно с модулем СА318 в качестве внешнего соединителя и подключается к нему кабелем СМА-26-xxx, где xxx – длина кабеля в мм.

2. Основные технические данные и характеристики

№	Наименование	Требуемое значение
1.	Входное напряжение питания постоянного тока, V	14,0...30,0
2.	Потребляемый по входу питания ток, mA, не более	50
3.	Количество каналов, шт	8
4.	Температура окружающего воздуха при эксплуатации, °C	-40...+70
5.	Габаритные размеры модуля, мм ³	95x45x17

3. Комплект поставки:

- модуль STB318 – 1 шт.

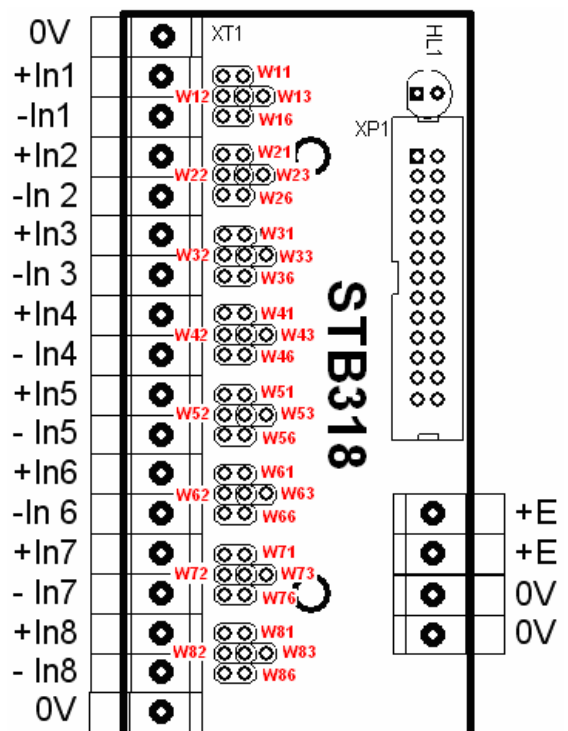
4. Маркировка цепей и схема подключения

Клеммник XT2:

Обозначение клеммы	Назначение
+E	«+» питания
+E	«+» питания
0V	«-» питания
0V	«-» питания

Клеммник XT1:

Обозначение клеммы	Назначение
1	Общий 0V
2	Аналоговый вход «+» 1-го канала
3	Аналоговый вход «-» 1-го канала
4	Аналоговый вход «+» 2-го канала
5	Аналоговый вход «-» 2-го канала
6	Аналоговый вход «+» 3-го канала
7	Аналоговый вход «-» 3-го канала
8	Аналоговый вход «+» 4-го канала
9	Аналоговый вход «-» 4-го канала
10	Аналоговый вход «+» 5-го канала
11	Аналоговый вход «-» 5-го канала
12	Аналоговый вход «+» 6-го канала
13	Аналоговый вход «-» 6-го канала
14	Аналоговый вход «+» 7-го канала
15	Аналоговый вход «-» 7-го канала
16	Аналоговый вход «+» 8-го канала
17	Аналоговый вход «-» 8-го канала
18	Общий 0V



W11...W86 – джамперы расположены на модуле СА318 и на клеммном соединителе STB318. С помощью их задается конфигурация преобразования каждого из 8-ми каналов:

Вид сигнала	Диапазон АЦП	Назначение	клеммный соединитель STB318				модуль CA318	
			Wx1	Wx2	Wx3	Wx6	Wx4	Wx5
Постоянное напряжение, ток	0...10mV	Тензометрия	■ ■	□ □	□ □	□ □	■ ■	■ ■
	0...100mV		□ □	■ ■	□ □	□ □	■ ■	■ ■
	0...500mV		■ ■	□ □	□ □	□ □	□ □	■ ■
	0...5V	Датчики температуры, давления и т.д.	□ □	■ ■	□ □	■ ■	□ □	■ ■
	0...20mA	Ток электродвигателя и др.	■ ■	□ □	■ ■	■ ■	□ □	■ ■
Переменное напряжение	0...500mV	Ток электродвигателя и др.	■ ■	■ ■	□ □	■ ■	□ □	□ □

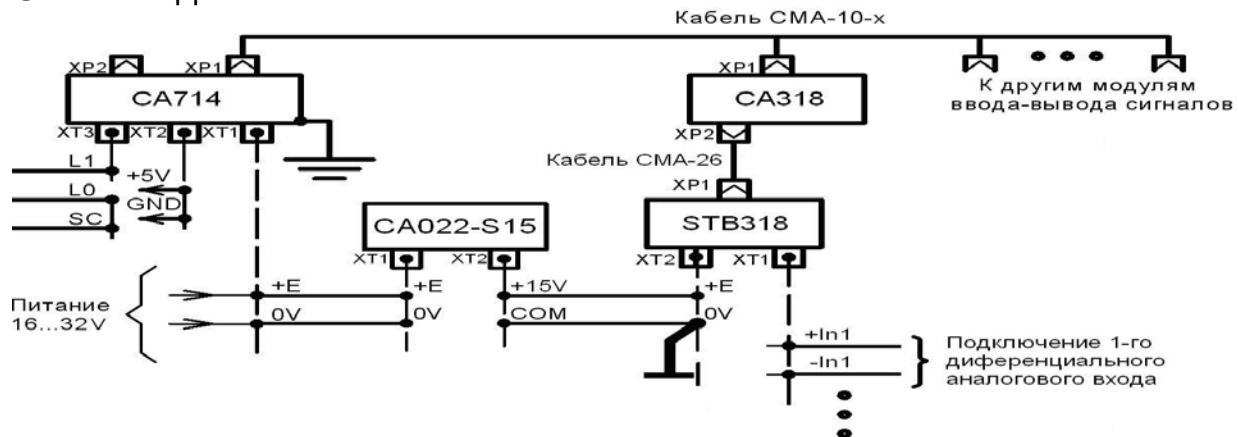
■ ■ - джампер установлен □ □ - джампер не установлен

Примечание: Джампер (перемычка) W_{xy}, где x-номер канала, y-номер перемычки в канале. Неиспользуемые каналы должны быть настроены на диапазон 0...5V.

XP2 – разъем для подключения внешних соединителей ввода аналоговых сигналов. Применяется кабель CMA-26-xxx, где xxx – длина кабеля в мм.

Разъем XP2								
Номер контакта	Назначение цепи	Обозначение цепи	Номер контакта	Назначение цепи	Обозначение цепи	Номер контакта	Назначение цепи	Обозначение цепи
1	Корпус	GND	10	Корпус	GND	19	Корпус	GND
2	+Вход 1	+In1	11	+Вход 4	+In4	20	+Вход 7	+In7
3	-Вход 1	-In1	12	-Вход 4	-In4	21	-Вход 7	-In7
4	Корпус	GND	13	Корпус	GND	22	Корпус	GND
5	+Вход 2	+In2	14	+Вход 5	+In5	23	+Вход 8	+In8
6	-Вход 2	-In2	15	-Вход 5	-In5	24	-Вход 8	-In8
7	Корпус	GND	16	Корпус	GND	25	Корпус	GND
8	+Вход 3	+In3	17	+Вход 6	+In6	26	«+» питания	+E
9	-Вход 3	-In3	18	-Вход 6	-In6			

Схема подключения:



5. Гарантии предприятия изготовителя

Предприятие изготовитель ООО «Элтикон», Беларусь, г. Минск, ул. Острошицкая, 2а гарантирует соответствие клеммного соединителя STB318 требованиям настоящего паспорта при соблюдении потребителем условий эксплуатации.

Гарантийный срок эксплуатации двадцать четыре месяца с момента отгрузки изделия покупателю. В случае выхода клеммного соединителя STB318 из строя в период гарантийного срока эксплуатации предприятие – изготовитель производит его замену.

6. Свидетельство о приемке

Клеммный соединитель STB318 с заводским номером № _____ соответствует конструкторской документации, ТУ РБ 100220005.001-2002 и признан годным к эксплуатации.

Дата выпуска:

Дата ввода отгрузки:

Начальник ОТК

7. Сведения о рекламациях

Дата рекламации	Краткое содержание рекламации	Принятые меры