



# ООО «ЭЛТИКОН»

Тел/Факс: +375(17)258-6333  
E-mail: com@elticon.ru

## TR

### Токовый резистор

Паспорт  
TR.110 ПС

Заводской № \_\_\_\_\_

Настоящий паспорт удостоверяет гарантированные предприятием – изготовителем основные параметры и характеристики токового резистора TR, требуемые в эксплуатации.

Предприятие-изготовитель: ООО «Элтикон», Беларусь, г. Минск, ул. Острошицкая, 2а.

## 1. Назначение

Токовый резистор TR предназначена для нормализации измерительного сигнала с токового измерительного трансформатора типового ряда 10/5-2000/5 А и дальнейшей передачи его на измерительные средства серии «Композит».

## 2. Основные технические данные и характеристики

№	Наименование	Требуемое значение
1.	Допустимый диапазон входного сигнала, А	0-5
2.	Номинал токового резистора, Ом	0,1
3.	Допустимый диапазон отклонений, %	5
4.	Мощность токового резистора, W	15
5.	Габаритные размеры модуля, мм <sup>3</sup> (с системой крепления к шине DIN 35mm)	85x30x41
6.	Температура окружающего воздуха при эксплуатации, °С	-40... +85

## 3. Комплект поставки:

- модуль TR – 1 шт.

## 4. Маркировка цепей и схема подключения

Обозначение клеммника	Обозначение клеммы	Назначение
ХТ1	IN	Ввод сигнала от измерительного токового трансформатора
ХТ1	OUT	Сигнал на схему измерения
ХТ2	OUT	Сигнал на схему измерения
ХТ2	IN	Ввод сигнала от измерительного токового трансформатора

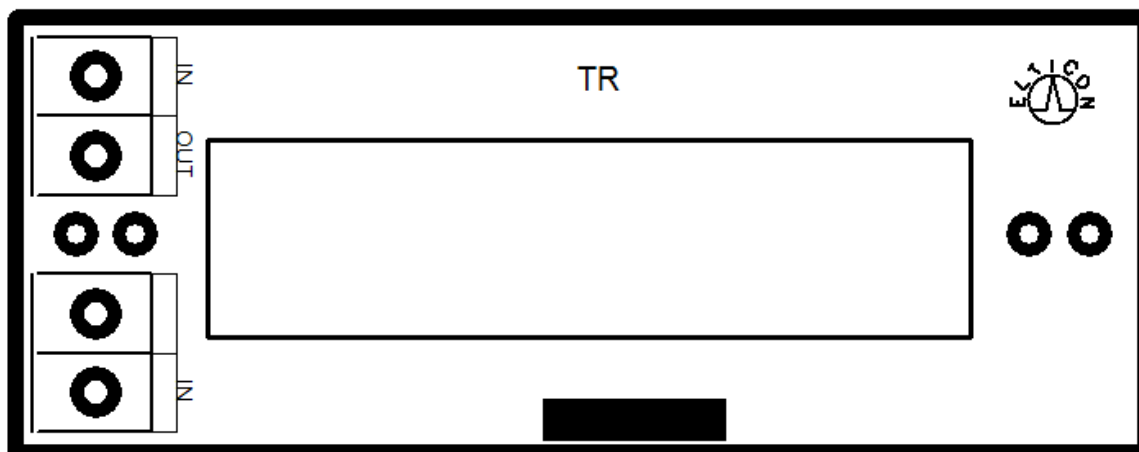
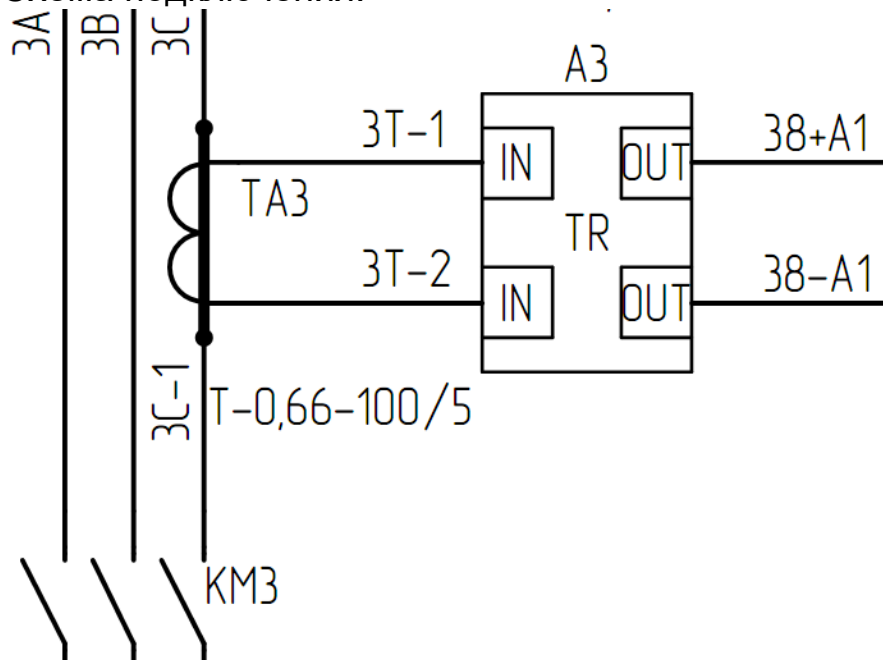


Схема подключения:



## 5. Гарантии предприятия изготовителя

Предприятие изготовитель ООО «Элтикон» гарантирует соответствие токового резистора TR требованиям настоящего паспорта при соблюдении потребителем условий эксплуатации.

Гарантийный срок эксплуатации двадцать четыре месяца с момента отгрузки изделия покупателю.

В случае выхода токового резистора TR из строя в период гарантийного срока эксплуатации предприятие – изготовитель производит его замену.

## 6. Свидетельство о приемке

Токовый резистор TR с заводским номером № \_\_\_\_\_ соответствует конструкторской документации, ТУ РБ 100220005.001-2002 и признан годным к эксплуатации.

Дата выпуска:

Дата ввода отгрузки:

Начальник ОТК

## 7. Сведения о рекламациях

Дата рекламации	Краткое содержание рекламации	Принятые меры