



ООО «ЭЛТИКОН»

Тел/Факс: +375(17)258-6333
E-mail: com@elticon.ru

CA101

Блок опторазвязок

Заводской №

Паспорт
CA101.110 ПС

Настоящий паспорт удостоверяет гарантированные предприятием – изготовителем основные параметры и характеристики блока опторазвязок CA101, требуемые в эксплуатации.

Предприятие-изготовитель: ООО «Элтикон», Беларусь, г. Минск, ул. Острошицкая, 2а.

1. Назначение

Блок опторазвязок CA101 предназначен для ввода дискретных сигналов 24V постоянного тока с дополнительной поканальной гальванической изоляцией. Блок имеет индикацию состояния входов, используется совместно с модулями CA241, CA172 и подключается к ним кабелем СМА-16.

2. Основные технические данные и характеристики

№	Наименование	Требуемое значение
1.	Напряжение питания (Еп), V, постоянного тока	16...32
2.	Количество каналов, шт	12
3.	Входное напряжения срабатывания канала, V, постоянного тока	15...30
4.	Входное напряжения отключения канала, V, постоянного тока	-30...5
5.	Время задержки срабатывания канала, μ S, около	100
6.	Напряжение, выдерживаемое изоляцией, между входами, V, не более	1500
7.	Напряжение, выдерживаемое изоляцией, между входом и выходом, V, не более	5000
8.	Остаточное напряжение на выходных ключах, V, не более	1,0
9.	Габаритные размеры модуля, мм ³	142x44x30
10.	Температура окружающего воздуха при эксплуатации, °C	-40... +85

3. Комплект поставки:

- модуль CA101 – 1 шт.

4. Маркировка цепей и схема подключения

Обозначение клеммы	Назначение	Обозначение клеммы	Назначение
+1	«+» входа 1-го канала	+7	«+» входа 7-го канала
-1	«-» входа 1-го канала	-7	«-» входа 7-го канала
+2	«+» входа 2-го канала	+8	«+» входа 8-го канала
-2	«-» входа 2-го канала	-8	«-» входа 8-го канала
+3	«+» входа 3-го канала	+9	«+» входа 9-го канала
-3	«-» входа 3-го канала	-9	«-» входа 9-го канала
+4	«+» входа 4-го канала	+10	«+» входа 10-го канала
-4	«-» входа 4-го канала	-10	«-» входа 10-го канала
+5	«+» входа 5-го канала	+11	«+» входа 11-го канала
-5	«-» входа 5-го канала	-11	«-» входа 11-го канала
+6	«+» входа 6-го канала	+12	«+» входа 12-го канала
-6	«-» входа 6-го канала	-12	«-» входа 12-го канала

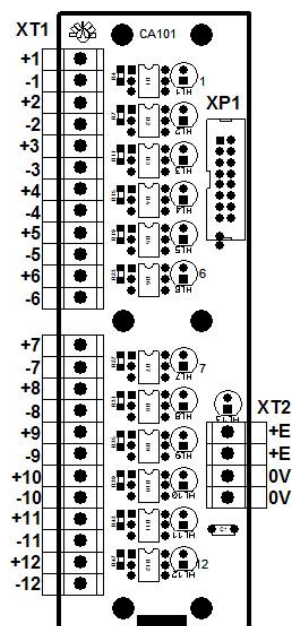
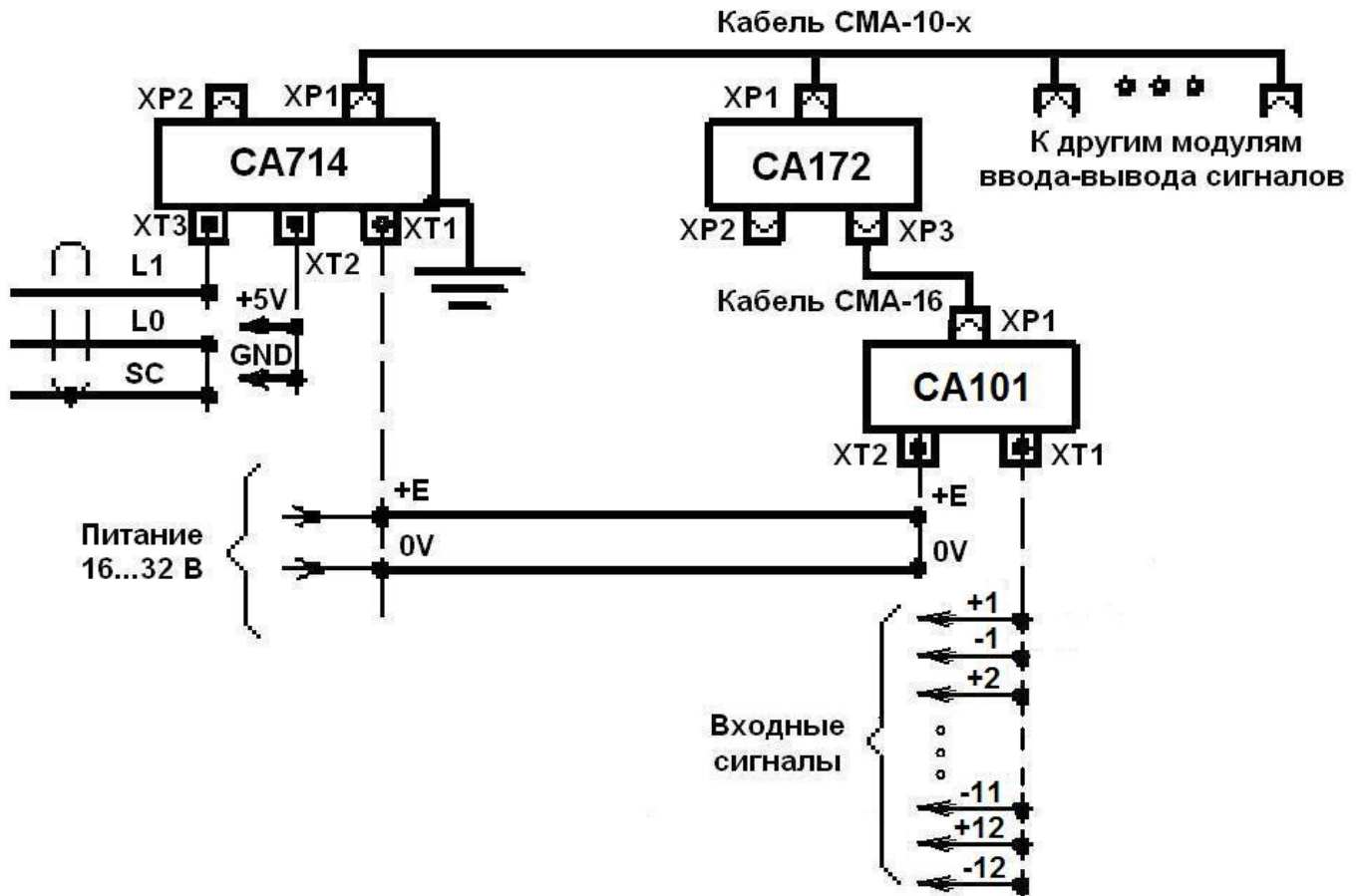


Схема подключения:



5. Гарантии предприятия изготовителя

Предприятие изготовитель гарантирует соответствие блока опторазвязок CA101 требованиям настоящего паспорта при соблюдении потребителем условий эксплуатации.

Гарантийный срок эксплуатации двадцать четыре месяца с момента отгрузки изделия заказчику.

В случае выхода блока опторазвязок CA101 из строя в период гарантийного срока эксплуатации предприятие – изготовитель производит его замену.

6. Свидетельство о приемке

Блок опторазвязок CA101 с заводским номером № _____ соответствует конструкторской документации, ТУ РБ 100220005.001-2002 и признан годным к эксплуатации.

Дата выпуска:

Дата ввода отгрузки:

Начальник ОТК

7. Сведения о рекламациях

Дата рекламации	Краткое содержание рекламации	Принятые меры