



Группа компаний **ЭЛТИКОН**

Технические средства серии СА «Композит»

СА172

**Модуль ввода дискретных
сигналов**

ПАСПОРТ

СОДЕРЖАНИЕ

1. Общие сведения об изделии	3
2. Основные технические данные и характеристики.....	3
3. Комплект поставки	6
4. Свидетельство о приемке	6
5. Гарантийные обязательства.....	7
6. Руководство по эксплуатации	8
6.1. Расположение и назначение соединителей, элементов коммутации и индикации.....	8
6.2. Типовая схема внешних соединений.....	11
6.3. Форматы данных.....	13
7. Сведения о рекламациях.....	15

Настоящий паспорт удостоверяет гарантированные предприятием–изготовителем основные параметры и характеристики модуля ввода дискретных сигналов (далее – модуля) типа CA172, необходимые в эксплуатации.

Паспорт совмещен с руководством по эксплуатации.

1. Общие сведения об изделии

Модуль ввода дискретных сигналов типа CA172 предназначен для приема (фильтрации и дискретизации) электрических сигналов с номинальными уровнями 0V (логический «ноль»), +24V (логическая «единица») и передачи одноразрядных двоичных кодов входных сигналов ведущему (Master) устройству в сети устройств с общим каналом обмена данными.

Соответствует техническим условиям ТУ РБ 100221115.001-2002.

Предприятие-изготовитель: ООО «Элтикон», Беларусь, г. Минск, ул. Острошицкая, 2а.

2. Основные технические данные и характеристики (во всем диапазоне температуры окружающего воздуха)

№	Наименование	Требуемое значение
1	2	3
1.	Количество каналов ввода сигналов	24
2.	Входное сопротивление канала ввода, КОм	5,5...6,1
3.	Входное напряжение логического «нуля», V	-32,0...+5,0
4.	Входное напряжение логической «единицы», V	+15,0...+32,0
5.	Допускаемая амплитуда аддитивной гармонической помехи с частотой 50 ± 1 Hz, которая не вызывает ошибки дискретизации входного сигнала (при среднем значении сигнала 0V или +24V), V	15,0
6.	Допускаемая амплитуда аддитивной импульсной помехи длительностью не более 100µs и скважностью не менее 100, которая не вызывает ошибки дискретизации входного сигнала (при среднем значении сигнала 0V или +24V), V	200
7.	Задержка распространения сигнала от входа канала ввода до буфера передатчика данных, ms, типовое значение	9,0
8.	Гальваническая изоляция входов от интерфейсной части модуля	Групповая
9.	Напряжение, выдерживаемое гальванической изоляцией, V (амплитудное значение), не менее	2500
10.	Протокол обмена данными с Master – устройством в сети	TSIO
11.	Скорость обмена, Kb/s	115,2
12.	Длительность сеанса обмена данными, ms, не более	0,9
13.	Интервал следования сеансов обмена данными с Master - устройством (штатный режим работы для исключения срабатывания сторожевого таймера модуля), s, не более	1,1
14.	Входное напряжение питания, V постоянного тока	11,5...32,0
15.	Потребляемый по входу питания ток, mA, не более	25

1	2	3
16.	Температура окружающего воздуха при эксплуатации, °С	-25 ... +70
17.	Относительная влажность окружающего воздуха при эксплуатации, %, не более	95
18.	Габаритные размеры модуля, мм ³	120x75x15
19.	Габаритные размеры модуля с кронштейном крепления на DIN-рейку, мм ³	124x95x35

При эксплуатации модуля не допускаются:

- механические повреждения и деформации элементов модуля;
- попадание воды, любых других жидкостей либо опасного (чужеродного) напряжения на модуль и соединительные кабели;
- нарушение требований пп. 3-6, 14, 16, 17 настоящего раздела;
- подключение к модулю устройств, не предусмотренных схемами внешних соединений;
- разборка, внесение изменений в конструкцию и схему электрического изделия, ремонт изделия в условиях заказчика.

3. Комплект поставки

№	Обозначение	Наименование	Кол-во, шт.	Примечание
1.	СА172	Модуль ввода дискретных сигналов	1	

4. Свидетельство о приемке

Модуль ввода дискретных сигналов типа СА172, заводской номер _____ соответствует техническим условиям ТУ РБ 100221115.001-2002, конструкторской документации, техническим требованиям к изделию данного типа и признан годным к эксплуатации.

Дата выпуска _____ М. П.

Начальник ОТК _____

5. Гарантийные обязательства

Предприятие–изготовитель гарантирует при соблюдении условий эксплуатации надежную работу и соответствие технических характеристик модуля ввода дискретных сигналов типа CA172 требованиям настоящего паспорта.

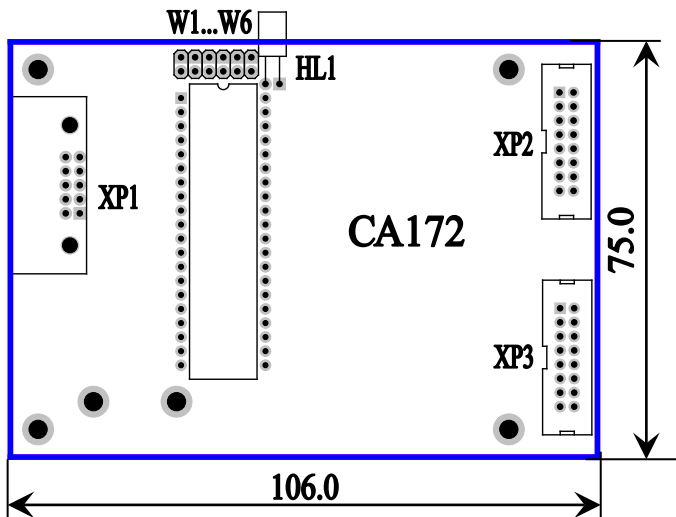
Гарантийный срок эксплуатации – двадцать четыре месяца с момента отгрузки изделия заказчику.

В случае выхода модуля ввода дискретных сигналов из строя в течение гарантийного срока при соблюдении условий эксплуатации предприятие-изготовитель производит замену вышедшего из строя изделия в кратчайший технически возможный срок.

Дата отгрузки _____

6. Руководство по эксплуатации

6.1. Расположение и назначение соединителей, элементов коммутации и индикации



HL1 – индикатор наличия питания и связи с Master – устройством;

Состояние индикатора	Интерпретация
Не светится	Нет питания
Светится прерывисто	Есть питание, нет связи
Светится непрерывно	Есть питание, есть связь

XP1 – разъем гальванически изолированного интерфейса с коммуникационным модулем СА714 (СА716) с помощью кабеля СМА-10-х;

XP2,XP3 – разъемы для подключения внешних соединителей кабелями СМА-16.

Разъем XP2		
Номер контакта	Назначение цепи	Обозначение цепи
1	Вход 1	Di01
2	Вход 2	Di02
3	Вход 3	Di03
4	Вход 4	Di04
5	Вход 5	Di05
6	Вход 6	Di06
7	Вход 7	Di07
8	Вход 8	Di08
9	Вход 9	Di09
10	Вход 10	Di10
11	Вход 11	Di11
12	Вход 12	Di12
13	+ Напряжения питания	+E
14	+ Напряжения питания	+E
15	Общий питания и входов	0V
16	Общий питания и входов	0V

Разъем XP3		
Номер контакта	Назначение цепи	Обозначение цепи
1	Вход 13	Di13
2	Вход 14	Di14
3	Вход 15	Di15
4	Вход 16	Di16
5	Вход 17	Di17
6	Вход 18	Di18
7	Вход 19	Di19
8	Вход 20	Di20
9	Вход 21	Di21
10	Вход 22	Di22
11	Вход 23	Di23
12	Вход 24	Di24
13	+ Напряжения питания	+E
14	+ Напряжения питания	+E
15	Общий питания и входов	0V
16	Общий питания и входов	0V

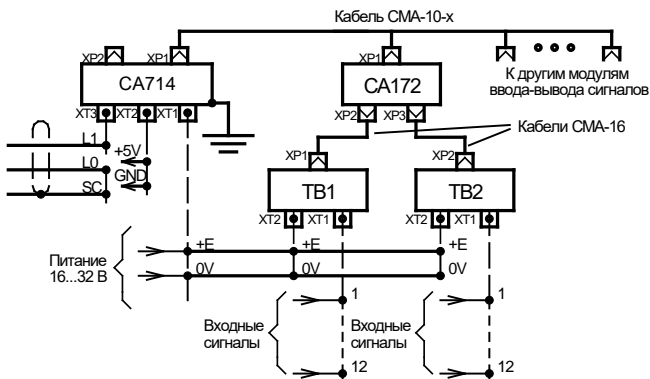
W1...W6 – джамперы, с помощью которых задается адрес устройства в сети:

$$\text{Adr} = W1 + 2 \times W2 + 4 \times W3 + 8 \times W4 + 16 \times W5 + 32 \times W6,$$

где: Adr – десятичный эквивалент адреса; $Wx=1$ если джампер установлен и $Wx=0$ если джампер отсутствует.

Примечание: адрес устройства сети может быть любым из возможных, кроме нулевого.

6.2. Типовая схема внешних соединений



В качестве внешних соединителей TB1, TB2 могут применяться изделия типов:

CA100 – блок преобразователей уровней дискретных входных сигналов 24V переменного/постоянного тока в 24V постоянного тока с поканальной гальванической изоляцией (12 входов; напряжение, выдерживаемое гальванической изоляцией – 4000V (ампл.), между каналами – 4000V (ампл.); индикация состояний входов);

CA102 - блок преобразователей уровней дискретных входных сигналов 220V переменного тока, 24V переменного/постоянного тока в 24V постоянного тока с поканальной гальванической изоляцией (2 входа 220V, 10 входов 24V; напряжение, выдерживаемое гальванической изоляцией – 4000V (ампл.), между каналами – 4000V (ампл.); индикация состояний входов);

СА104 - блок преобразователей уровней дискретных входных сигналов 220V переменного тока, 24V переменного/постоянного тока в 24V постоянного тока с поканальной гальванической изоляцией (4 входа 220V, 8 входов 24V; напряжение, выдерживаемое гальванической изоляцией – 4000V (ампл.), между каналами – 4000V (ампл.); индикация состояний входов);

СА106 - блок преобразователей уровней дискретных входных сигналов 220V переменного тока, 24V переменного/постоянного тока в 24V постоянного тока с поканальной гальванической изоляцией (6 входов 220V, 6 входов 24V; напряжение, выдерживаемое гальванической изоляцией – 4000V (ампл.), между каналами – 4000V (ампл.); индикация состояний входов);

СА108 - блок преобразователей уровней дискретных входных сигналов 220V переменного тока, 24V переменного/постоянного тока в 24V постоянного тока с поканальной гальванической изоляцией (8 входов 220V, 4 входа 24V; напряжение, выдерживаемое гальванической изоляцией – 4000V (ампл.), между каналами – 4000V (ампл.); индикация состояний входов);

СА110 - блок преобразователей уровней дискретных входных сигналов 220V переменного тока, 24V переменного/постоянного тока в 24V постоянного тока с поканальной гальванической изоляцией (10 входов 220V, 2 входа 24V; напряжение, выдерживаемое гальванической изоляцией – 4000V (ампл.), между каналами – 4000V (ампл.); индикация состояний входов);

СА112 - блок преобразователей уровней дискретных входных сигналов 220V переменного тока в 24V постоянного тока с поканальной гальванической изоляцией (12 входов; напряжение, выдерживаемое гальванической изоляцией – 4000V (ампл.), между каналами – 4000V (ампл.); индикация состояний входов);

STB16 - клеммный соединитель (12 каналов DI; индикация состояний входов).

6.3. Форматы данных

Формат запроса Master – устройства модулю типа CA172.

Последовательность в запросе	Значения бит										
	ST	B0	B1	B2	B3	B4	B5	B6	B7	PB	EB
RD0	0	A0	A1	A2	A3	A4	A5	0	0	PB	1
RD1	0	K0	K1	K2	K3	K4	K5	0	1	PB	1

Здесь:

RD0, RD1 – последовательности, передаваемые старт-стопным методом в формате: старт-бит (ST), восемь бит данных (B7 ... B0), бит четности (PB), стоп-бит (EB);

A5 ... A0 – адрес запрашиваемого устройства;

K5 ... K0 – контрольная сумма (сумма данных B5 ... B0 по модулю 2 по вертикали с начальным значением 010101).

Формат ответа модуля типа СА172 на запрос Master – устройства:

Последовательность в ответе	Значения бит										
	ST	B0	B1	B2	B3	B4	B5	B6	B7	PB	EB
TD0	0	A0*	A1*	A2*	A3*	A4*	A5*	0	0	PB	1
TD1	0	D01	D02	D03	D04	D05	D06	1	1	PB	1
TD2	0	D07	D08	D09	D10	D11	D12	1	1	PB	1
TD3	0	D13	D14	D15	D16	D17	D18	1	1	PB	1
TD4	0	D19	D20	D21	D22	D23	D24	1	1	PB	1
TD5	0	K0	K1	K2	K3	K4	K5	0	1	PB	1

Здесь:

TD0 ...TD5 – последовательности, передаваемые старт-стопным методом в том же формате, что и RD0, RD1;

A5* ... A0* – адрес устройства (в ответе передается с инверсией относительно указанного в запросе и заданного джамперами W6...W1);

D01 ... D24 – значения входных сигналов (Dxx=0 – низкий уровень входного напряжения; Dxx=1 – высокий уровень входного напряжения);

K5 ... K0 – контрольная сумма (вычисляется по тем же правилам, что и в запросе).

После получения запроса модуль отвечает при следующих условиях:

- запрос принят без ошибок;
- адрес, указанный в запросе, совпадает с адресом, который задан в модуле джамперами W6...W1.

Master-устройство принимает ответ и ожидает его завершения в течение контрольного времени (последнее должно быть не менее 0,9 ms от момента начала запроса). Если по истечении контрольного времени ответ принят полностью и без ошибок, то принятые данные считаются достоверными.

7. Сведения о рекламациях

Дата рекламации	Краткое содержание рекламации	Принятые меры

