



Группа компаний **ЭЛТИКОН**

---

---

Технические средства серии СА «Композит»

# СА241

Модуль ввода-вывода дискретных сигналов

ПАСПОРТ

## СОДЕРЖАНИЕ

1. Общие сведения об изделии .....	3
2. Основные технические данные и характеристики.....	4
3. Комплект поставки .....	6
4. Свидетельство о приемке .....	6
5. Гарантийные обязательства.....	7
6. Руководство по эксплуатации .....	8
6.1. Расположение и назначение соединителей, элементов коммутации и индикации.....	8
6.2. Типовая схема внешних соединений.....	11
6.3. Форматы данных.....	14
7. Сведения о рекламациях.....	16

Настоящий паспорт удостоверяет гарантированные предприятием-изготовителем основные параметры и характеристики модуля ввода-вывода дискретных сигналов (далее – модуля) типа СА241, необходимые в эксплуатации.

Паспорт совмещен с руководством по эксплуатации.

## **1. Общие сведения об изделии**

Модуль ввода-вывода дискретных сигналов типа СА241 предназначен для:

- приема (фильтрации и дискретизации) электрических сигналов с номинальными уровнями 0V (логический «ноль»), +24V (логическая «единица») и передачи одноразрядных двоичных кодов входных сигналов ведущему (Master) устройству в сети устройств с общим каналом обмена данными;

- приема одноразрядных двоичных кодов выходных дискретных сигналов от ведущего (Master) устройства и управления состоянием выходных ключей в соответствии с принятыми значениями кодов (логический «ноль» - ключ разомкнут, логическая «единица» - ключ замкнут); номинальное напряжение, коммутируемое выходными ключами – 24V постоянного тока.

Соответствует техническим условиям ТУ РБ 100221115.001-2002.

Предприятие-изготовитель: ООО «Элтикон», Беларусь, г. Минск, ул. Острошицкая, 2а.

## 2. Основные технические данные и характеристики (во всем диапазоне температуры окружающего воздуха)

№	Наименование	Требуемое значение
1	2	3
1.	Количество каналов ввода сигналов	12
2.	Входное сопротивление канала ввода, КОм	5,5...6,1
3.	Входное напряжение логического «нуля», V	-32,0...+5,0
4.	Входное напряжение логической «единицы», V	+15,0...+32,0
5.	Допускаемая амплитуда аддитивной гармонической помехи с частотой $50 \pm 1$ Hz, которая не вызывает ошибки дискретизации входного сигнала (при среднем значении сигнала 0V или +24V), V	15,0
6.	Допускаемая амплитуда аддитивной импульсной помехи длительностью не более 100μs и скважностью не менее 100, которая не вызывает ошибки дискретизации входного сигнала (при среднем значении сигнала 0V или +24V), V	200
7.	Задержка распространения сигнала от входа канала ввода до буфера передатчика данных, ms, типовое значение	9,0
8.	Количество каналов вывода сигналов	12
9.	Тип выходных ключей	Транзистор N-P-N
10.	Максимальное напряжение, коммутируемое выходным ключом: при наличии в модуле диодов для ограничения выбросов напряжения на индуктивных нагрузках (базовый вариант поставки); в отсутствие в модуле диодов для ограничения выбросов напряжения на индуктивных нагрузках (вариант поставки по требованию заказчика), V	Напряжение питания  50
11.	Максимальный ток, коммутируемый выходным ключом, mA	100
12.	Ток утечки выходного ключа в состоянии «ключ разомкнут», mA, не более	0,05
13.	Остаточное падение напряжения на выходном ключе в состоянии «ключ замкнут», V, не более	1,0

1	2	3
14.	Задержка обновления состояния выходного ключа от момента завершения сеанса обмена данными с Master – устройством, ms, типовое значение	0,3
15.	Гальваническая изоляция входов-выходов от интерфейсной части модуля	Групповая
16.	Напряжение, выдерживаемое гальванической изоляцией, V (амплитудное значение), не менее	2500
17.	Протокол обмена данными с Master – устройством в сети	TSIO
18.	Скорость обмена, Kb/s	115,2
19.	Длительность сеанса обмена данными, ms, не более	0,9
20.	Интервал следования сеансов обмена данными с Master - устройством (штатный режим работы для исключения срабатывания сторожевого таймера модуля), s, не более	1,1
21.	Входное напряжение питания, V постоянного тока	11,5...32,0
22.	Потребляемый по входу питания ток, mA, не более	40
23.	Температура окружающего воздуха при эксплуатации, °C	-25 ... +70
24.	Относительная влажность окружающего воздуха при эксплуатации, %, не более	95
25.	Габаритные размеры модуля, мм <sup>3</sup>	120x75x15
26.	Габаритные размеры модуля с кронштейном крепления на DIN-рейку, мм <sup>3</sup>	124x95x35

#### При эксплуатации модуля не допускаются:

- механические повреждения и деформации элементов модуля;
- попадание воды, любых других жидкостей либо опасного (постоянного) напряжения на модуль и соединительные кабели;
- нарушение требований пп. 3-6, 10,11,21,23, 24 настоящего раздела;
- подключение к модулю устройств, не предусмотренных схемами внешних соединений;
- разборка, внесение изменений в конструкцию и схему электрическую изделия, ремонт изделия в условиях заказчика.

### 3. Комплект поставки

№	Обозначение	Наименование	Кол-во, шт.	Примечание
1.	СА241	Модуль ввода-вывода дискретных сигналов	1	

### 4. Свидетельство о приемке

Модуль ввода-вывода дискретных сигналов типа СА241, заводской номер \_\_\_\_\_ соответствует техническим условиям ТУ РБ 100221115.001-2002, конструкторской документации, техническим требованиям к изделию данного типа и признан годным к эксплуатации.

Дата выпуска \_\_\_\_\_ М. П.

Начальник ОТК \_\_\_\_\_

## 5. Гарантийные обязательства

Предприятие–изготовитель гарантирует при соблюдении условий эксплуатации надежную работу и соответствие технических характеристик модуля ввода-вывода дискретных сигналов типа СА241 требованиям настоящего паспорта.

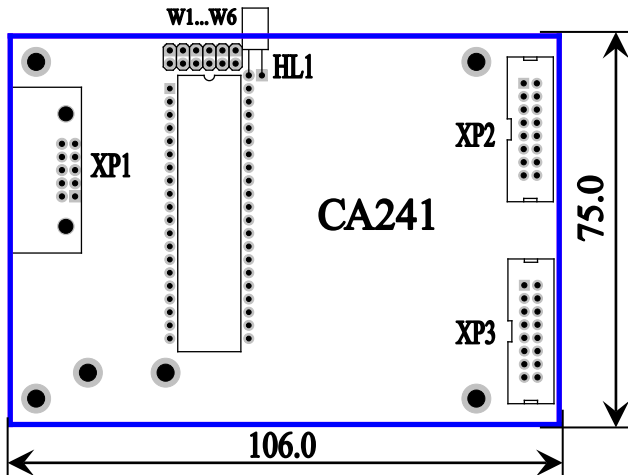
Гарантийный срок эксплуатации – двадцать четыре месяца с момента отгрузки изделия заказчику.

В случае выхода модуля ввода-вывода дискретных сигналов из строя в течение гарантийного срока при соблюдении условий эксплуатации предприятие-изготовитель производит замену вышедшего из строя изделия в кратчайший технически возможный срок.

Дата отгрузки \_\_\_\_\_

## 6. Руководство по эксплуатации

### 6.1. Расположение и назначение соединителей, элементов коммутации и индикации



**HL1** – индикатор наличия питания и связи с Master – устройством;

Состояние индикатора	Интерпретация
Не светится	Нет питания
Светится прерывисто	Есть питание, нет связи
Светится непрерывно	Есть питание, есть связь



**XP1** – разъем гальванически изолированного интерфейса с коммуникационным модулем CA714 (CA716) с помощью кабеля СМА-10-х;

**XP2** – разъем для подключения внешнего соединителя ввода дискретных сигналов кабелем СМА-16;

**XP3** – разъем для подключения внешнего соединителя вывода дискретных сигналов кабелем СМА-16.

Разъем XP2		
Номер контакта	Назначение цепи	Обозначение цепи
1	Вход 1	Di01
2	Вход 2	Di02
3	Вход 3	Di03
4	Вход 4	Di04
5	Вход 5	Di05
6	Вход 6	Di06
7	Вход 7	Di07
8	Вход 8	Di08
9	Вход 9	Di09
10	Вход 10	Di10
11	Вход 11	Di11
12	Вход 12	Di12
13	+ Напряжения питания	+E
14	+ Напряжения питания	+E
15	Общий питания и входов, выходов	0V
16	Общий питания и входов, выходов	0V

Разъем ХРЗ		
Номер контакта	Назначение цепи	Обозначение цепи
1	Выход 1	Do01
2	Выход 2	Do02
3	Выход 3	Do03
4	Выход 4	Do04
5	Выход 5	Do05
6	Выход 6	Do06
7	Выход 7	Do07
8	Выход 8	Do08
9	Выход 9	Do09
10	Выход 10	Do10
11	Выход 11	Do11
12	Выход 12	Do12
13	+ Напряжения питания	+E
14	+ Напряжения питания	+E
15	Общий питания и входов, выходов	0V
16	Общий питания и входов, выходов	0V

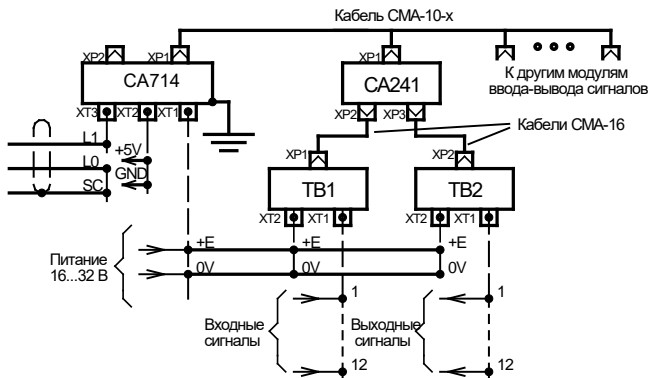
**W1...W6** – джамперы, с помощью которых задается адрес устройства в сети:

$$\text{Adr} = W1 + 2 \times W2 + 4 \times W3 + 8 \times W4 + 16 \times W5 + 32 \times W6,$$

где: Adr – десятичный эквивалент адреса;  $W_x=1$ , если джампер установлен и  $W_x=0$ , если джампер отсутствует.

**Примечание:** адрес устройства сети может быть любым из возможных, кроме нулевого.

## 6.2. Типовая схема внешних соединений



В качестве внешнего соединителя TB1 могут применяться изделия типов:

**CA100** – блок преобразователей уровней дискретных входных сигналов 24V переменного/постоянного тока в 24V постоянного тока с поканальной гальванической изоляцией (12 входов; напряжение, выдерживаемое гальванической изоляцией – 4000V (ампл.), между каналами – 4000V (ампл.); индикация состояний входов);

**CA102** - блок преобразователей уровней дискретных входных сигналов 220V переменного тока, 24V переменного/постоянного тока в 24V постоянного тока с поканальной гальванической изоляцией (2 входа 220V, 10 входов 24V; напряжение, выдерживаемое гальванической изоляцией – 4000V (ампл.), между каналами – 4000V (ампл.); индикация состояний входов);

**CA104** - блок преобразователей уровней дискретных входных сигналов 220V переменного тока, 24V переменного/постоянного тока в 24V постоянного тока с поканальной гальванической изоляцией (4 входа 220V, 8 входов 24V; напряжение, выдерживаемое гальванической изоляцией – 4000V (ампл.), между каналами – 4000V (ампл.); индикация состояний входов);

**СА106** - блок преобразователей уровней дискретных входных сигналов 220V переменного тока, 24V переменного/постоянного тока в 24V постоянного тока с поканальной гальванической изоляцией (6 входов 220V, 6 входов 24V; напряжение, выдерживаемое гальванической изоляцией – 4000V (ампл.), между каналами – 4000V (ампл.); индикация состояний входов);

**СА108** - блок преобразователей уровней дискретных входных сигналов 220V переменного тока, 24V переменного/постоянного тока в 24V постоянного тока с поканальной гальванической изоляцией (8 входов 220V, 4 входа 24V; напряжение, выдерживаемое гальванической изоляцией – 4000V (ампл.), между каналами – 4000V (ампл.); индикация состояний входов);

**СА110** - блок преобразователей уровней дискретных входных сигналов 220V переменного тока, 24V переменного/постоянного тока в 24V постоянного тока с поканальной гальванической изоляцией (10 входов 220V, 2 входа 24V; напряжение, выдерживаемое гальванической изоляцией – 4000V (ампл.), между каналами – 4000V (ампл.); индикация состояний входов);

**СА112** - блок преобразователей уровней дискретных входных сигналов 220V переменного тока в 24V постоянного тока с поканальной гальванической изоляцией (12 входов; напряжение, выдерживаемое гальванической изоляцией – 4000V (ампл.), между каналами – 4000V (ампл.); индикация состояний входов);

**СТВ16** - клеммный соединитель (12 каналов DI; индикация состояний входов).

В качестве внешнего соединителя ТВ2 могут применяться изделия типов:

**CA212** - блок реле (12 каналов для вывода дискретных сигналов с дополнительной поканальной гальванической изоляцией; характеристики коммутации/канал - до 250V, 6A переменного тока или до 30 V, 6A постоянного тока; напряжение, выдерживаемое гальванической изоляцией – 4000V (ампл.), между каналами – 4000V (ампл.); индикация состояний выходов);

**STB16c** - клеммный соединитель (12 каналов DO с усилителями тока; 50 V, 500 mA/канал; индикация состояний выходов);

**STB16m** - клеммный соединитель (12 каналов DO; индикация состояний выходов).

### 6.3. Форматы данных

Формат запроса Master – устройства модулю типа СА241:

Последовательность в запросе	Значения бит										
	ST	B0	B1	B2	B3	B4	B5	B6	B7	PB	EB
RD0	0	A0	A1	A2	A3	A4	A5	0	0	PB	1
RD1	0	D01	D02	D03	D04	D05	D06	1	1	PB	1
RD2	0	D07	D08	D09	D10	D11	D12	1	1	PB	1
RD3	0	K0	K1	K2	K3	K4	K5	0	1	PB	1

Здесь:

RD0...RD3 – последовательности, передаваемые старт-стопным методом в формате: старт-бит (ST), восемь бит данных (B7 ... B0), бит четности (PB), стоп-бит (EB);

A5 ... A0 – адрес запрашиваемого устройства;

D01...D12 – значения выходных сигналов (D<sub>xx</sub>=0 – выходной ключ должен быть разомкнут; D<sub>xx</sub>=1 – выходной ключ должен быть замкнут);

K5 ... K0 – контрольная сумма (сумма данных B5 ... B0 по модулю 2 по вертикали с начальным значением 010101).

Формат ответа модуля типа CA241 на запрос Master – устройства:

Последовательность в ответе	Значения бит										
	ST	B0	B1	B2	B3	B4	B5	B6	B7	PB	EB
TD0	0	A0*	A1*	A2*	A3*	A4*	A5*	0	0	PB	1
TD1	0	D01	D02	D03	D04	D05	D06	1	1	PB	1
TD2	0	D07	D08	D09	D10	D11	D12	1	1	PB	1
TD3	0	K0	K1	K2	K3	K4	K5	0	1	PB	1

Здесь:

TD0 ...TD3 – последовательности, передаваемые старт-стопным методом в том же формате, что и RD0...RD3;

A5\* ... A0\* – адрес устройства (в ответе передается с инверсией относительно указанного в запросе и заданного джамперами W6...W1);

D01 ... D12 – значения входных сигналов (Dxx=0 – низкий уровень входного напряжения; Dxx=1 – высокий уровень входного напряжения);

K5 ... K0 – контрольная сумма (вычисляется по тем же правилам, что и в запросе).

После получения запроса модуль отвечает при следующих условиях:

- запрос принят без ошибок;
- адрес, указанный в запросе, совпадает с адресом, который задан в модуле джамперами W6...W1.

Master-устройство принимает ответ и ожидает его завершения в течение контрольного времени (последнее должно быть не менее 0,9ms от момента начала запроса). Если по истечении контрольного времени ответ принят полностью и без ошибок, то принятые данные считаются достоверными.

## 7. Сведения о рекламациях

Дата рекламации	Краткое содержание рекламации	Принятые меры