



Группа компаний **ЭЛТИКОН**

Технические средства серии СА «Композит»

СА318

**Модуль ввода аналоговых
сигналов**

ПАСПОРТ

СОДЕРЖАНИЕ

1.	Общие сведения об изделии.....	3
2.	Основные технические данные и характеристики	4
3.	Комплект поставки	5
4.	Свидетельство о приемке	5
5.	Гарантийные обязательства	6
6.	Руководство по эксплуатации	7
6.1.	Расположение и назначение соединителей, элементов коммутации и индикации.....	7
6.2.	Схемы внешних соединений.....	11
7.	Сведения о рекламациях.....	12

Настоящий паспорт удостоверяет гарантированные предприятием–изготовителем основные параметры и характеристики модуля ввода аналоговых сигналов постоянного/переменного напряжения/тока, 8 каналов с дифференциальными входами, 12 разрядов АЦП (далее – модуля) типа СА318, необходимые в эксплуатации.

Паспорт совмещен с руководством по эксплуатации.

1. Общие сведения об изделии

Модуль ввода аналоговых сигналов типа СА318 предназначен для аналогово-цифрового преобразования и фильтрации 8-ми каналов с дифференциальными входами, передачи текущих результатов измерения ведущему (Master) устройству в сети устройств с общим каналом обмена данными.

Соответствует техническим условиям ТУ РБ 100221115.001-2002.

Предприятие-изготовитель: ООО «Элтикон», Беларусь, г. Минск, ул. Острошицкая, 2а.

2. Основные технические данные и характеристики

№	Наименование	Требуемое значение
1	2	3
1.	Количество каналов измерения	8
2.	Диапазон аналого-цифрового преобразования входных сигналов: - постоянное напряжение, mV - постоянное напряжение, V - постоянный ток, mA - переменное напряжение, mV	0...10 0... 5 0... 20 0...500
3.	Количество разрядов АЦП	12
4.	Протокол обмена данными с Master – устройством в сети	TSIO
5.	Скорость обмена, Kb/s	115,2
6.	Входное напряжение питания постоянного тока, V	14,0...30,0
7.	Потребляемый по входу питания ток, mA, не более	50
8.	Температура окружающего воздуха при эксплуатации, °C	-40...+70
9.	Относительная влажность окружающего воздуха при эксплуатации, %, не более	95
10.	Габаритные размеры модуля, mm ³	120x80x15
11.	Габаритные размеры модуля с кронштейном крепления на DIN-рейку, mm ³	124x100x35

При эксплуатации модуля **не допускаются:**

- механические повреждения и деформации элементов модуля;
- попадание воды, любых других жидкостей либо опасного (постороннего) напряжения на модуль, соединительные кабели и тензодатчики;
- нарушение требований пп. 2, 6, 8, 9 настоящего раздела;
- подключение к модулю ввода аналоговых сигналов СА318 устройств, не предусмотренных схемами внешних соединений;

- разборка, внесение изменений в конструкцию и схему электрическую изделия, ремонт изделия в условиях заказчика.

3. Комплект поставки

№	Обозначение	Наименование	Кол-во, шт.	Примечание
1.	СА318	Модуль	1	

4. Свидетельство о приемке

Модуль ввода аналоговых сигналов типа СА318, заводской номер _____ соответствует техническим условиям ТУ РБ 100221115.001-2002, конструкторской документации, техническим требованиям к изделию данного типа и признан годным к эксплуатации.

Дата выпуска _____ М. П.

Начальник ОТК _____

5. Гарантийные обязательства

Предприятие–изготовитель гарантирует при соблюдении условий эксплуатации надежную работу и соответствие технических характеристик модуля ввода аналоговых сигналов типа СА318 требованиям настоящего паспорта.

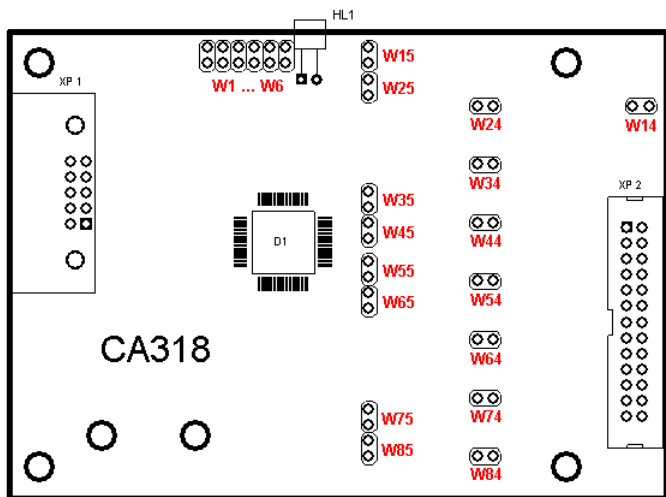
Гарантийный срок эксплуатации – двадцать четыре месяца с момента отгрузки изделия заказчику.

В случае выхода модуля из строя в течение гарантийного срока при соблюдении условий эксплуатации предприятие-изготовитель производит замену вышедшего из строя изделия в кратчайший технически возможный срок.

Дата отгрузки _____

6. Руководство по эксплуатации

6.1. Расположение и назначение соединителей, элементов коммутации и индикации



HL1 – индикатор наличия питания и связи с Master – устройством;

Состояние индикатора	Интерпретация
Не светится	Нет питания
Светится прерывисто	Есть питание, нет связи
Светится непрерывно	Есть питание, есть связь

XP1 – разъем гальванически изолированного интерфейса с коммуникационным модулем CA713 (CA7114). Применяется кабель SMA-10-X (где X-количество разъемов IDC-10 на кабеле);

Разъем XP1			
Номер контакта	Назначение цепи	Номер контакта	Назначение цепи
1	GND	6	GND
2	GND	7	-
3	TMod	8	+5V
4	GND	9	GND
5	RMod	10	+5V

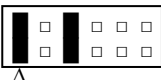
XP2– разъем для подключения внешних соединителей ввода аналоговых сигналов. Применяется кабель СМА-26.

Разъем XP2					
Номер контакта	Назначение цепи	Обозначение цепи	Номер контакта	Назначение цепи	Обозначение цепи
1	Корпус	GND	14	Корпус	GND
2	+Вход 1	+In1	15	+Вход 5	+In5
3	-Вход 1	-In1	16	-Вход 5	-In5
4	Корпус	GND	17	Корпус	GND
5	+Вход 2	+In2	18	+Вход 6	+In6
6	-Вход 2	-In2	19	-Вход 6	-In6
7	Корпус	GND	20	Корпус	GND
8	+Вход 3	+In3	21	+Вход 7	+In7
9	-Вход 3	-In3	22	-Вход 7	-In7
10	Корпус	GND	23	Корпус	GND
11	+Вход 4	+In4	24	+Вход 8	+In8
12	-Вход 4	-In4	25	-Вход 8	-In8
13	Корпус	GND	26	Корпус	GND

W1...W6 – джамперы, с помощью которых задается адрес устройства в сети (в двоичном исчислении):

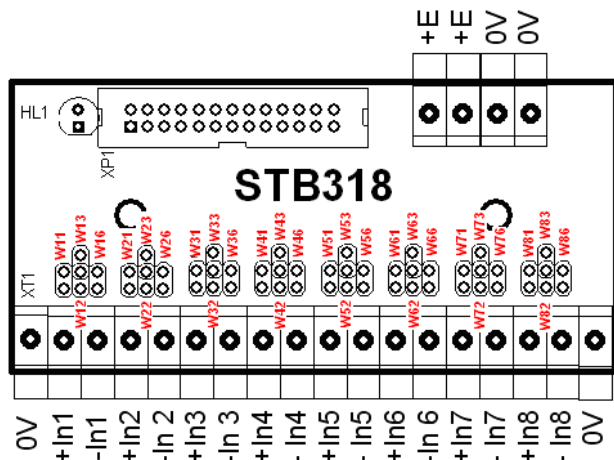
$$\text{Adr} = W1 + 2 \times W2 + 4 \times W3 + 8 \times W4 + 16 \times W5 + 32 \times W6,$$

где: Adr – десятичный эквивалент адреса; $W_x=1$, если джампер установлен и $W_x=0$, если джампер отсутствует.

Пример:  - установлен адрес: 5

Примечание: адрес устройства сети может быть любым из возможных, кроме нулевого.

В качестве внешнего соединителя применяется изделие **STB318** - клеммный соединитель (8 каналов с дифференциальными входами, джамперы поканальной настройки);



Соединение между модулем СА318 и клеммным соединителем STB318 осуществляется с помощью кабеля СМА-26-xxx, где xxx – длина кабеля в мм.

HL1 – индикатор наличия питания;

W11...W86 – джамперы расположены на модуле СА318 и на клеммном соединителе STB318. С помощью их задается конфигурация преобразования каждого из 8-ми каналов:

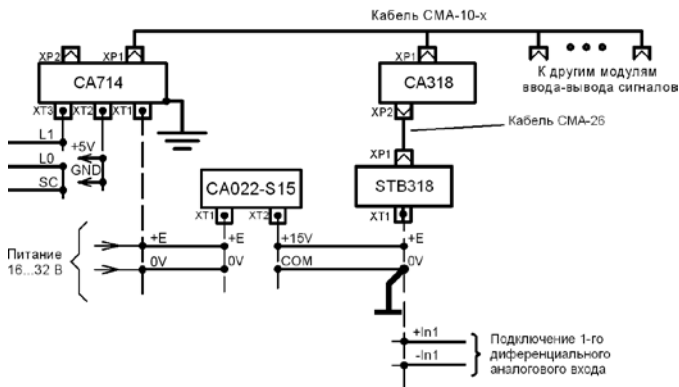
Вид сигнала	Диапазон АЦП	Назначение	клеммный соединитель STB318				модуль СА318	
			Wx1	Wx2	Wx3	Wx6	Wx4	Wx5
Постоянное напряжение, ток	0...10mV	Тензометрия	■	□	□	□	■	■
	0...100mV		□	■	□	□	■	■
	0...500mV		■	□	□	□	□	■
	0...5V	Датчики температуры, давления и т.д.	□	■	□	■	□	■
	0...20mA	Ток электродвигателя и др.	■	□	■	■	□	■
Переменное напряжение	0...500mV	Ток электродвигателя и др.	■	■	□	■	□	□

■ - джампер установлен

□ - джампер не установлен

Примечание: Джампер (перемычка) W_{xу}, где x-номер канала, у-номер перемычки в канале. Неиспользуемые каналы должны быть настроены на диапазон 0...5V.

6.2. Схема внешних соединений



7. Сведения о рекламациях

Дата рекламации	Краткое содержание рекламации	Принятые меры