



Группа компаний **ЭЛТИКОН**

Технические средства серии СА «Композит»

СА324

**Измерительный
преобразователь для ввода
сигнала тензометрической
системы весового дозатора или
статических весов**

ПАСПОРТ

СОДЕРЖАНИЕ

1. Общие сведения об изделии	3
2. Основные технические данные и характеристики.....	4
3. Комплект поставки	6
4. Свидетельство о приемке	6
5. Гарантийные обязательства.....	7
6. Руководство по эксплуатации	8
6.1. Расположение и назначение соединителей, элементов коммутации и индикации.....	8
6.2. Схемы внешних соединений.....	10
6.3. Форматы данных.....	11
6.4. Нормировка результатов преобразования.....	13
7. Сведения о рекламациях.....	14

Настоящий паспорт удостоверяет гарантированные предприятием–изготовителем основные параметры и характеристики измерительного преобразователя для ввода сигнала тензометрической системы весового дозатора или статических весов (далее – измерительного преобразователя) типа СА324, необходимые в эксплуатации.

Паспорт совмещен с руководством по эксплуатации.

1. Общие сведения об изделии

Измерительный преобразователь типа СА324 предназначен для питания тензодатчиков силоизмерительной системы грузоприемного устройства весов или дозатора, аналого-цифрового преобразования и фильтрации сигнала тензодатчиков, передачи текущих результатов измерения ведущему (Master) устройству в сети устройств с общим каналом обмена данными.

Соответствует техническим условиям ТУ РБ 100221115.001-2002.

Предприятие-изготовитель: ООО «Элтикон», Беларусь, г. Минск, ул. Острошицкая, 2а.

2. Основные технические данные и характеристики

№	Наименование	Требуемое значение
1	2	3
1.	Выходное напряжение питания тензодатчиков силоизмерительной системы, V постоянного тока	4,99...5,01
2.	Количество тензодатчиков с входным сопротивлением каждого из них не менее 360 Ом в силоизмерительной системе, шт.	1...8
3.	Диапазон аналого-цифрового преобразования входного сигнала, mV	0...10
4.	Полоса пропускания измерительного тракта, Hz	7,6...8,4
5.	Количество разрядов АЦП	18
6.	Интегральная нелинейность АЦП, %, не более	0,002
7.	Количество точек разрешения: без вторичной обработки результатов измерения, не менее с вторичной обработкой результатов измерения	15000 15000...60000
8.	Частота внутреннего обновления результатов измерения, Hz	205
9.	Смещение нуля шкалы, μV , не более	± 10
10.	Температурный коэффициент смещения нуля шкалы, $\mu V / ^\circ C$, типовое значение	$\pm(0,01...0,02)$
11.	Температурный коэффициент произведения выходного напряжения питания тензодатчиков и коэффициента аналого-цифрового преобразования, $\% / ^\circ C$, типовое значение	$\pm 0,0002$
12.	Коэффициент подавления помехи с частотой 50 ± 1 Hz: общего вида (синфазной), dB, не менее нормального вида (дифференциальной), dB, не менее	120 100
13.	Протокол обмена данными с Master – устройством в сети	TSIO

1	2	3
14.	Скорость обмена, Kb/s	115,2
15.	Длительность сеанса обмена данными, ms, не более	0,9
16.	Интервал следования сеансов обмена данными с Master - устройством (штатный режим работы для исключения срабатывания сторожевого таймера модуля), s, не более	1,1
17.	Входное напряжение питания постоянного тока: при одном тензодатчике в силоизмерительной системе, V при 2-х ... 4-х тензодатчиках, V при 5-и ... 8-и тензодатчиках, V	14,0...32,0 14,0...25,0 14,0...20,0
18.	Потребляемый по входу питания ток (при 8-ми подключенных тензодатчиках), mA, не более	160
19.	Температура окружающего воздуха при эксплуатации, °C	-25...+70
20.	Относительная влажность окружающего воздуха при эксплуатации, %, не более	95
21.	Габаритные размеры модуля, мм ³	120x80x15
22.	Габаритные размеры модуля с кронштейном крепления на DIN-рейку, мм ³	124x100x35

При эксплуатации измерительного преобразователя **не допускаются**:

- механические повреждения и деформации элементов измерительного преобразователя;
- попадание воды, любых других жидкостей либо опасного (постороннего) напряжения на измерительный преобразователь, соединительные кабели и тензодатчики;
- нарушение требований пп. 2, 17, 19,20 настоящего раздела;
- отсутствие предохранителя (0,25 А) в цепи питания;
- подключение к измерительному преобразователю устройств, не предусмотренных схемами внешних соединений;
- разборка, внесение изменений в конструкцию и схему электрическую изделия, ремонт изделия в условиях заказчика.

3. Комплект поставки

№	Обозначение	Наименование	Кол-во, шт.	Примечание
1.	СА324	Измерительный преобразователь	1	

4. Свидетельство о приемке

Измерительный преобразователь типа СА324, заводской номер _____ соответствует техническим условиям ТУ РБ 100221115.001-2002, конструкторской документации, техническим требованиям к изделию данного типа и признан годным к эксплуатации.

Дата выпуска _____ М. П.

Начальник ОТК _____

5. Гарантийные обязательства

Предприятие–изготовитель гарантирует при соблюдении условий эксплуатации надежную работу и соответствие технических характеристик измерительного преобразователя типа СА324 требованиям настоящего паспорта.

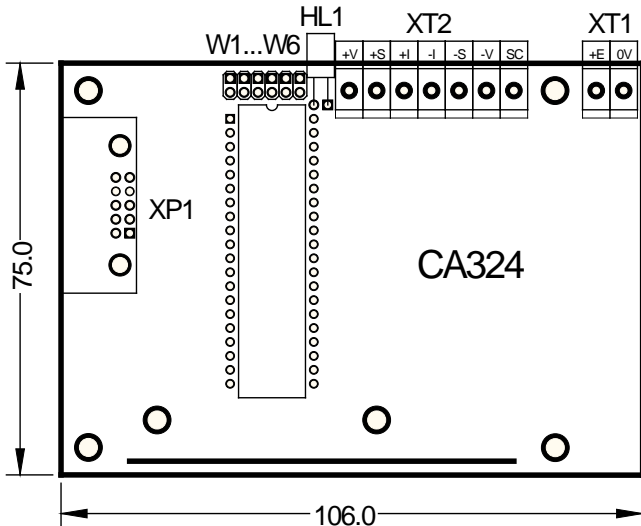
Гарантийный срок эксплуатации – двадцать четыре месяца с момента отгрузки изделия заказчику.

В случае выхода измерительного преобразователя из строя в течение гарантийного срока при соблюдении условий эксплуатации предприятие-изготовитель производит замену вышедшего из строя изделия в кратчайший технически возможный срок.

Дата отгрузки _____

6. Руководство по эксплуатации

6.1. Расположение и назначение соединителей, элементов коммутации и индикации



HL1 – индикатор наличия питания и связи с Master – устройством;

Состояние индикатора	Интерпретация
Не светится	Нет питания
Светится прерывисто	Есть питание, нет связи
Светится непрерывно	Есть питание, есть связь

ХТ1 – клеммник входного напряжения питания;

ХТ2 – клеммник для подключения тензодатчиков:

Обозначение цепи	Назначение цепи
+V	+ Выходное напряжение питания тензодатчиков
+S	+ Обратная связь напряжения питания
+I	+ Сигнал тензодатчиков
-I	- Сигнал тензодатчиков
-S	- Обратная связь напряжения питания
-V	- Выходное напряжение питания тензодатчиков
SC	Экран кабеля

ХР1 – разъем гальванически изолированного интерфейса с коммуникационным модулем СА714 (СА716) с помощью кабеля СМА-10-х;

W1...W6 – джамперы, с помощью которых задается адрес устройства в сети:

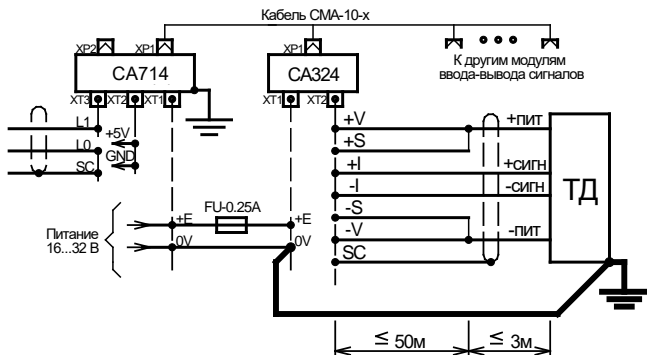
$$\text{Adr} = W1 + 2 \times W2 + 4 \times W3 + 8 \times W4 + 16 \times W5 + 32 \times W6,$$

где: Adr – десятичный эквивалент адреса; $W_x=1$, если джампер установлен и $W_x=0$, если джампер отсутствует.

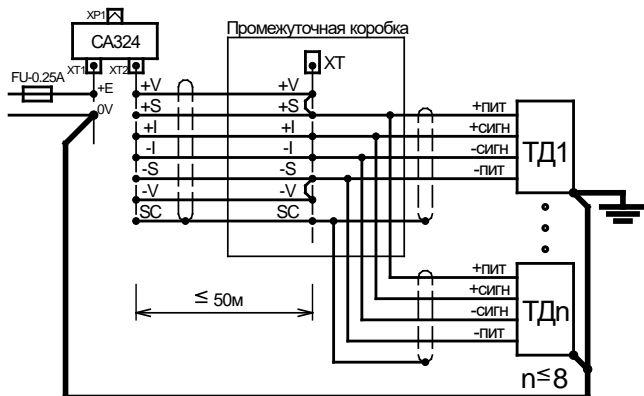
Примечание: адрес устройства сети может быть любым из возможных, кроме нулевого.

6.2. Схемы внешних соединений

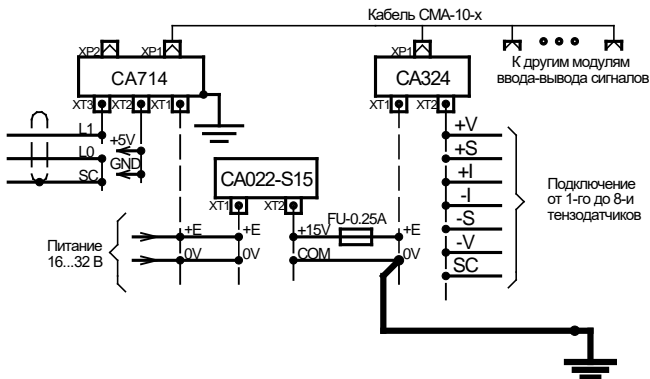
Типовая схема соединений при одном тензодатчике в силоизмерительной системе весов или дозатора:



Типовая схема подключения нескольких тензодатчиков силоизмерительной системы весов или дозатора:



Для изоляции цепей питания от цепей заземления (элементов металлоконструкций по месту установки тензодатчиков) и облегчения теплового режима работы измерительного преобразователя рекомендуется следующая схема его питания:



CA022-S15 – изолированный DC/DC конвертор с выходным напряжением $15V \pm 5\%$.

6.3. Форматы данных

Формат запроса Master – устройства измерительному преобразователю типа CA324:

Последовательность в запросе	Значения бит										
	ST	B0	B1	B2	B3	B4	B5	B6	B7	PB	EB
RD0	0	A0	A1	A2	A3	A4	A5	0	0	PB	1
RD1	0	K0	K1	K2	K3	K4	K5	0	1	PB	1

Здесь:

RD0, RD1 – последовательности, передаваемые старт-стопным методом в формате: старт-бит (ST), восемь бит данных (B7 ... B0), бит четности (PB), стоп-бит (EB);

A5 ... A0 – адрес запрашиваемого устройства;

K5 ... K0 – контрольная сумма (сумма данных B5 ... B0 по модулю 2 по вертикали с начальным значением 010101).

Формат ответа измерительного преобразователя типа СА324 на запрос Master – устройства:

Последовательность в ответе	Значения бит										
	ST	B0	B1	B2	B3	B4	B5	B6	B7	PB	EB
TD0	0	A0*	A1*	A2*	A3*	A4*	A5*	0	0	PB	1
TD1	0	D0	D1	D2	D3	D4	D5	1	1	PB	1
TD2	0	D6	D7	D8	D9	D10	D11	1	1	PB	1
TD3	0	D12	D13	D14	D15	D16	D17	1	1	PB	1
TD4	0	K0	K1	K2	K3	K4	K5	0	1	PB	1

Здесь:

TD0 ...TD4 – последовательности, передаваемые старт-стопным методом в том же формате, что и RD0, RD1;

A5* ... A0* – адрес устройства (в ответе передается с инверсией относительно указанного в запросе и заданного джамперами W6...W1);

D17 ... D0 – результат аналого-цифрового преобразования последнего отсчета входного сигнала;

K5 ... K0 – контрольная сумма (вычисляется по тем же правилам, что и в запросе).

После получения запроса измерительный преобразователь отвечает при следующих условиях:

- запрос принят без ошибок;
- адрес, указанный в запросе, совпадает с адресом, который задан в измерительном преобразователе джамперами W6...W1.

Master-устройство принимает ответ и ожидает его завершения в течение контрольного времени (последнее должно быть не менее 0,9ms от момента начала запроса). Если по истечении контрольного времени ответ принят полностью и без ошибок, то принятые данные считаются достоверными.

6.4. Нормировка результатов преобразования

Принимаемые Master – устройством результаты аналого-цифрового преобразования пересчитываются в значения веса по формуле

$$WEI = (COD - TAR) * EW / DEC, \text{ где:}$$

WEI – значение полезного веса (г), соответствующее текущему результату D17...D0;

COD – численное значение результата D17...D0;

TAR (код тары), EW (г, эталонный вес), DEC (эталонное приращение кода) – параметры, определяемые в процессе калибровки весоизмерительного канала (средства измерения) в целом: TAR = COD при ненагруженном (пустом) грузоприемном устройстве; DEC = COD - TAR при нагружении грузоприемного устройства эталонным грузом; EW = масса эталонного груза.

Значения DEC, EW могут быть получены расчетным путем: $DEC=262144$; $EW=P*RKP/2$, где P – сумма номинальных нагрузок тензодатчиков (кгс), RKP – рабочие коэффициенты преобразования тензодатчиков (mV/V). Если $RKP=2 \text{ mV/V}$, то $EW=P$.

Для увеличения количества точек разрешения при статическом взвешивании можно выполнять дополнительную обработку переменной WEI, например, вычислять скользящее среднее на интервале времени определенной ширины Ts. Значение Ts следует выбирать в пределах 0,1...4 с. При $Ts=1\text{с}$ и частоте сеансов обмена данными с измерительным преобразователем $\geq 25 \text{ 1/s}$ количество точек разрешения ≥ 60000 .

7. Сведения о рекламациях

Дата рекламации	Краткое содержание рекламации	Принятые меры

