



Группа компаний **ЭЛТИКОН**

Технические средства серии СА «Композит»

СА714

Коммуникационный модуль

ПАСПОРТ

СОДЕРЖАНИЕ

1.	Общие сведения об изделии.....	3
2.	Основные технические данные и характеристики (во всем диапазоне температуры окружающего воздуха).....	4
3.	Комплект поставки	6
4.	Свидетельство о приемке	6
5.	Гарантийные обязательства	7
6.	Руководство по эксплуатации	8
6.1.	Расположение и назначение соединителей, элементов коммутации и индикации.....	8
6.2.	Схема соединения СА714 между собой:	11
7.	Сведения о рекламациях.....	12

Настоящий паспорт удостоверяет гарантированные предприятием-изготовителем основные параметры и характеристики коммуникационного модуля (далее – модуля) типа СА714, необходимые в эксплуатации.

Паспорт совмещен с руководством по эксплуатации.

1. Общие сведения об изделии

Коммуникационный модуль с изолированным интерфейсом TSI типа СА714 является аппаратным средством объединения управляющего компьютера (контроллера) и удаленных устройств ввода-вывода сигналов и иных устройств в сеть с общим каналом передачи данных на основе TSI.

Спецификация TSI в части электрических характеристик сигналов в линии связи аналогична спецификации интерфейса RS-485. Однако, каналообразующая аппаратура TSI в сравнении с аппаратурой интерфейса RS-485 обеспечивает более высокую помехоустойчивость и прозрачность канала передачи данных, аппаратное разделение направлений передачи «к slave-устройствам» и «от slave-устройств» в системах с разделением устройств на master и slave, автоматическое отключение узла сети при попытке одного из устройств заблокировать канал (активным состоянием передатчика).

Применение: распределенные системы сбора данных; автоматизированные системы управления технологическими процессами в промышленности с распределенными устройствами ввода-вывода сигналов.

Соответствует техническим условиям ТУ РБ 100221115.001-2002.

Предприятие-изготовитель: ООО «Элтикон», Беларусь, г. Минск, ул. Острошицкая, 2а.

2. Основные технические данные и характеристики (во всем диапазоне температуры окружающего воздуха)

№	Наименование	Требуемое значение
1	2	3
1.	Напряжение питания (постоянного тока), V	18...36
2.	Скорость передачи данных произвольная, кбит/с, не менее	300
3.	Максимальный коэффициент загрузки канала передачи данных, %	100 (паузы между пакетами данных не требуются)
4.	Максимальная длина линии связи, м	1200
5.	Максимальное количество модулей ввода-вывода сигналов, параллельно подключаемых к разъему XP1	20
6.	Настройки, зависящие от скорости передачи данных	не требуется
7.	Внешнее управление состоянием передатчика «занять/освободить канал»	не требуется
8.	Линия связи – витая пара с номинальным значением волнового сопротивления, Ом	120
9.	Устойчивость к помехам в сравнении с RS-485: - для помех нормального вида - для помех общего вида	в 5 раз выше в 300 выше
10.	Гальваническая изоляция приемо-передатчика сигналов из линии - в линию связи относительно других цепей	имеется
11.	Напряжение, выдерживаемое гальванической изоляцией приемо-передатчика относительно других цепей, V, не менее (ампл.)	2500
12.	Гальваническая изоляция цепей питания относительно других цепей	имеется
13.	Напряжение, выдерживаемое гальванической изоляцией цепей питания относительно других цепей, V, не менее	1000

1	2	3
14.	Максимальный ток нагрузки выходного напряжения 5V, А	0,5
15.	Температура окружающего воздуха при эксплуатации, °С	-50 ... +85
16.	Относительная влажность окружающего воздуха при эксплуатации, %, не более	95
17.	Габаритные размеры модуля, мм ³	120x75x15
18.	Габаритные размеры модуля с кронштейном крепления на DIN-рейку, мм ³	124x95x35

При эксплуатации модуля не допускаются:

- механические повреждения и деформации элементов модуля;
- попадание воды, любых других жидкостей либо опасного (постороннего) напряжения на модуль и соединительные кабели;
- нарушение требований пп. 1,4,5,8,11,13-16 настоящего раздела;
- подключение к модулю устройств, не предусмотренных схемами внешних соединений;
- разборка, внесение изменений в конструкцию и схему электрическую изделия, ремонт изделия в условиях заказчика.

3. Комплект поставки

№	Обозначение	Наименование	Кол-во, шт.	Примечание
1.	СА714	Коммуникационный модуль	1	

4. Свидетельство о приемке

Коммуникационный модуль типа СА714, заводской номер _____ соответствует техническим условиям ТУ РБ 100221115.001-2002, конструкторской документации, техническим требованиям к изделию данного типа и признан годным к эксплуатации.

Дата выпуска _____ М. П.

Начальник ОТК _____

5. Гарантийные обязательства

Предприятие–изготовитель гарантирует при соблюдении условий эксплуатации надежную работу и соответствие технических характеристик коммуникационного модуля типа СА714 требованиям настоящего паспорта.

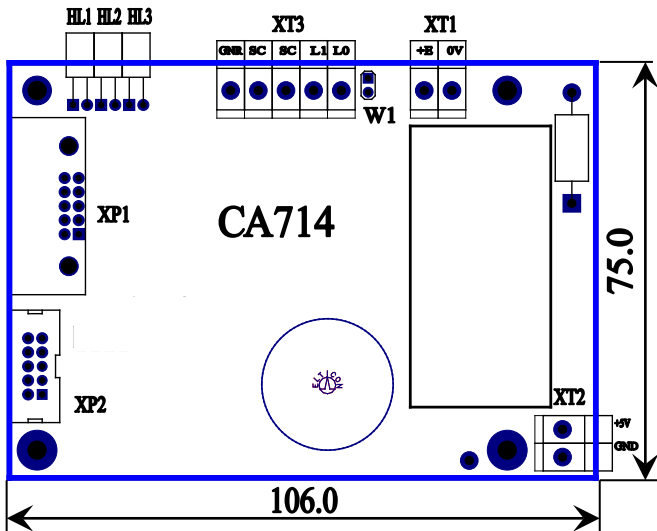
Гарантийный срок эксплуатации – двадцать четыре месяца с момента отгрузки изделия заказчику.

В случае выхода коммуникационного модуля из строя в течение гарантийного срока при соблюдении условий эксплуатации предприятие-изготовитель производит замену вышедшего из строя изделия в кратчайший технически возможный срок.

Дата отгрузки _____

6. Руководство по эксплуатации

6.1. Расположение и назначение соединителей, элементов коммутации и индикации



Назначение элементов индикации:

Обозначение	Цвет	Назначение
HL1	Желтый	Наличие питания
HL2	Красный	Передача данных в линию связи
HL3	Зеленый	Прием данных с линии связи

XP1 – разъем для подключения модулей ввода-вывода;

XP2 – разъем для подключения к COM – порту (RS-232) устройства «master».

Разъем XP1	
Номер контакта	Обозначение цепи
1	GND
2	GND
3	TMod
4	GND
5	RMod
6	GND
7	-
8	+5V
9	GND
10	+5V

Разъем XP2	
Номер контакта	Обозначение цепи
1	-
2	GND
3	RxPC
4	-
5	TxPC
6	GND
7	-
8	-
9	GND
10	-

W1 – устанавливается в оконечных модулях (на концах линии связи):

ХТ1 клеммный соединитель входного напряжения питания.

ХТ2 клеммный соединитель выходного напряжения питания.

ХТ3 клеммный соединитель для подключения линии связи.

Клеммный соединитель ХТ1		
Номер контакта	Обозначение цепи	Назначение цепи
1	+E	Входное напряжение питания («плюс»)
2	0V	Входное напряжение питания («минус»)

Клеммный соединитель ХТ2		
Номер контакта	Обозначение цепи	Назначение цепи
1	+5V	Выходное напряжение +5 V
2	GND	Общий

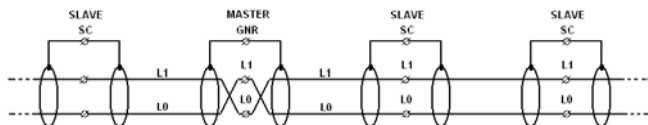
Клеммный соединитель ХТ3		
Номер контакта	Обозначение цепи	Назначение цепи
1	GNR	Экран линии связи
2	SC	Экран линии связи
3	SC	Экран линии связи
4	L1	Данные (+D)
5	L0	Данные (-D)

GND – заземлять на корпус устройства.

6.2. Схема соединения CA714 между собой:

Модуль
CA714 для
устройства
«master»

Модуль
CA714 для
устройства
«slave»



7. Сведения о рекламациях

Дата рекламации	Краткое содержание рекламации	Принятые меры