



# ООО «ЭЛТИКОН»

Тел/Факс: +375(17)258-6333

E-mail: com@elticon.ru

## CA943

### Модуль контроля движения, вращения механизмов (2 канала)

### Паспорт CA943.110 ПС

Заводской № \_\_\_\_\_

Предприятие-изготовитель: ООО «Элтикон», Беларусь, г. Минск, ул. Острошицкая, 2а.  
Настоящий паспорт удостоверяет гарантированные предприятием-изготовителем основные параметры и характеристики модуля контроля движения, вращения механизмов CA943, требуемые в эксплуатации.

## 1. Назначение

Модуль имеет два независимых канала. В каждом канале модуля выполняется преобразование входного импульсного сигнала в выходной сигнал, уровень которого зависит от частоты  $F_c$  следования импульсов входного сигнала. При  $F_c=0$  выходной сигнал имеет постоянный низкий уровень. При  $F_c \geq 0,9\text{Hz}$  выходной сигнал имеет постоянный высокий уровень. При прочих значениях  $F_c$  на выходе имеется последовательность импульсов.

## 2. Основные технические данные и характеристики

№	Наименование	Требуемое значение
1.	Напряжение питания ( $E_n$ ), V постоянного тока	12...30
2.	Пороговое значение частоты следования импульсов входного сигнала, соответствующее установлению на выходе постоянного высокого уровня, Hz	0,73...0,90
3.	Допускаемые пределы значений входного сигнала, V	-36...+36
4.	Наибольшее значение низкого уровня входного сигнала, V	5,0
5.	Наименьшее значение высокого уровня входного сигнала, V	15,0
6.	Наименьшее значение длительности импульсов и пауз между импульсами: - при наличии времязадающего джампера, ms - в отсутствие времязадающего джампера, ms	10,0 1,0
7.	Входное сопротивление канала, КОм	4,5...5,1
8.	Наибольшее значение низкого уровня выходного сигнала при сопротивлении нагрузки 10 КОм, V	0,2
9.	Наименьшее значение высокого уровня выходного сигнала при сопротивлении нагрузки 400 Ом, V	$E_n-1,2$
10.	Ток, потребляемый модулем (без учета токов нагрузок выходов), mA, не более	22
11.	Габаритные размеры модуля, мм <sup>3</sup>	54x45x17
12.	Температура окружающего воздуха при эксплуатации, °C	-25... +60

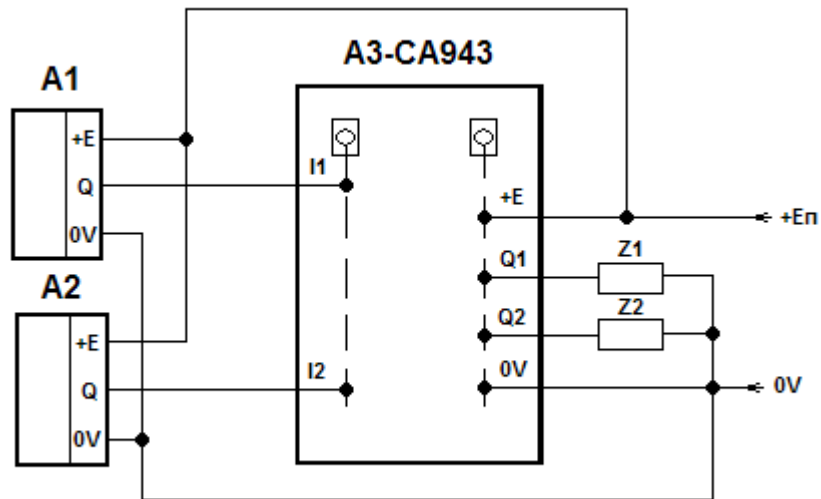
## 3. Комплект поставки:

- модуль CA943 (двухканальный) – 1 шт.

## 4. Маркировка цепей и схема подключения

Обозначение клеммы	Назначение
+E	«+» питания
0V	«-» питания
Q1	Выход 1-го канала
Q2	Выход 2-го канала
I1	Вход 1-го канала
I2	Вход 2-го канала

Схема подключения:



A1, A2 – индуктивные датчики с выходом типа P-N-P (источники импульсов);  
 Z1, Z2 – резистивные или резистивно-индуктивные нагрузки.

### 5. Гарантии предприятия изготовителя

Предприятие-изготовитель гарантирует соответствие модуля контроля движения, вращения механизмов CA943 требованиям настоящего паспорта при соблюдении потребителем условий эксплуатации.

Гарантийный срок эксплуатации двенадцать месяцев со дня ввода модуля CA943 в эксплуатацию.

В случае выхода модуля CA943 из строя в период гарантийного срока эксплуатации предприятие-изготовитель производит его замену.

### 6. Свидетельство о приемке

Модуль контроля движения, вращения механизмов CA943 с заводским номером № \_\_\_\_\_ соответствует конструкторской документации, ТУ РБ 100220005.001-2002 и признан годным к эксплуатации.

Дата выпуска:

Дата ввода в эксплуатацию:

Начальник ОТК

### 7. Сведения о рекламациях

Дата рекламации	Краткое содержание рекламации	Принятые меры